

Redresor monofazat în punte semicomandată

1. Introducere

În aplicațiile practice unde tensiunea la bornele sarcinii trebuie să fie reglabilă se folosesc frecvent redresoarele comandate. Dacă redresorul este conectat în punte, la un moment dat curentul circulă prin două elemente redresoare legate în serie, fiind suficient să fie doar unul comandat. Se obține astfel puntea semicomandată, care se deosebește de aceasta din urmă doar prin faptul că nu poate funcționa în regim de invertor.

În laborator se va studia redresorul monofazat în punte semicomandată tip R.M.T.-100 A-200 V, realizat de I.C.P.T.T.

2. Circuitul de forță al redresorului

În fig.1 este reprezentat circuitul de forță al redresorului în care s-au făcut următoarele notații:

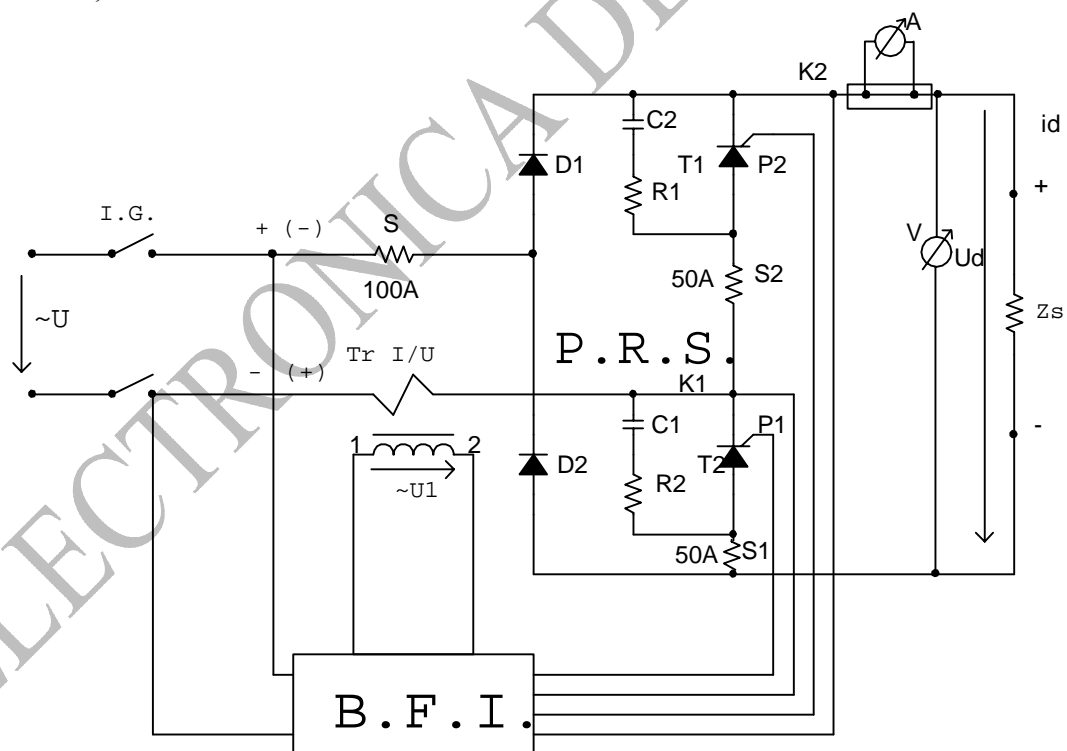


fig.1

- I.G.- întrerupător general
- P.R.S. – punte redresoare semicomandată
- S – siguranță fuzibilă
- R1,C1 – R2,C2 – grupuri de protecție la supratensiuni
- Tr I/U –transformator având tensiunea din secundar proporțională cu curentul ce parcurge înfășurarea primară

Modificând unghiul de comandă α între 0 și π tensiunea medie redresată va varia între: $U_{d\max} = \frac{2\sqrt{2}U}{\pi}$ și $U_{d\min} = 0$.

Pentru rețeaua de curent alternativ industrială, la care $U = 220\text{V}$, rezultă $U_{d\max} = 198\text{V}$.

Dacă sarcina redresorului este puternic inductivă curentul redresat este practic constant ($i_d = \text{const.} = I_d$).

Formele de undă ale curenților ce străbat elementele redresoare sunt reprezentate în fig.2 cu linie continuă. Tensiunea redresată are aceeași formă de undă ca în cazul sarcinii pur rezistive.

În intervalul $t \in [t_1, t_2]$ conduc T_1 și D_1 ca elemente redresoare.. În momentul t_2 tiristorul T_1 comută invers, însă efectul inductanței de sarcină este de a menține circulația curentului i_d . Acest curent se va închide prin z_s, D_2 , și D_1 și în consecință, tensiunea redresată va fi nulă.

Din momentul t_3 curentul i_d va circula prin T_2 și D_2 , ș.a.m.d.

3. Blocul de formare al impulsurilor de comandă.

Schema electrică a blocului care generează impulsurile de comandă a tiristoarelor T_1 și T_2 , este reprezentată în fig.3 . Acest bloc trebuie să genereze impulsurile u_{p1k1} și u_{p2k2} , la un nivel de tensiune corespunzător, precum și un unghi de comandă α variabil $\alpha \in [0, \pi]$.

B.F.I. mai asigură și protecția la suprasarcină și nu permite intrarea în funcțiune a redresorului decât dacă butonul de reglaj al tensiunii U_d este pe poziția care asigură $\alpha = \pi$, respectiv $U_d = 0$.

În fig. 4.a este reprezentat circuitul microdecalatorului, care constituie elementul de fixare al unghiului de comandă α , iar în fig 4.b. sunt date formele de undă din care rezultă funcționarea acestuia.

În principiu microdecalatorul este un micromotor asincron bifazat cu condensator pe al cărui rotor calat se găsesc două înfășurări. Condensatorul C se dimensionează astfel încât curenții ce străbat înfășurările W1, W2 ale statorului, plasate în spațiu la 90° , să producă un câmp magnetic învârtitor circular. Tensiunea indusă de acest câmp în înfășurarea W3 va fi defazată față de tensiunea u_2 cu unghiul θ , dacă statorul are o singură pereche de poli (θ este unghiul dintre axele înfășurărilor W1 și W3). Tensiunile u_{34} și u_{12} sunt în opoziție de fază.

Dacă se rotește rotorul și se modifică unghiul θ , se modifică și defazajul dintre tensiunile u_{12} și u_2 .

Se poate trece acum la explicarea funcționării montajului din fig.3 .

Dacă rotorul microdecalatorului este dat pe poziția de tensiune minimă atunci este acționat un microîntrerupător care închide contactul K. Tiristorul T_3 comută direct datorită curentului de poartă luat prin R_1, R_3 , iar condensatorul C_1 se încarcă cu polaritatea din figură la tensiunea U_{d1} , prin R_2 și T_3 .

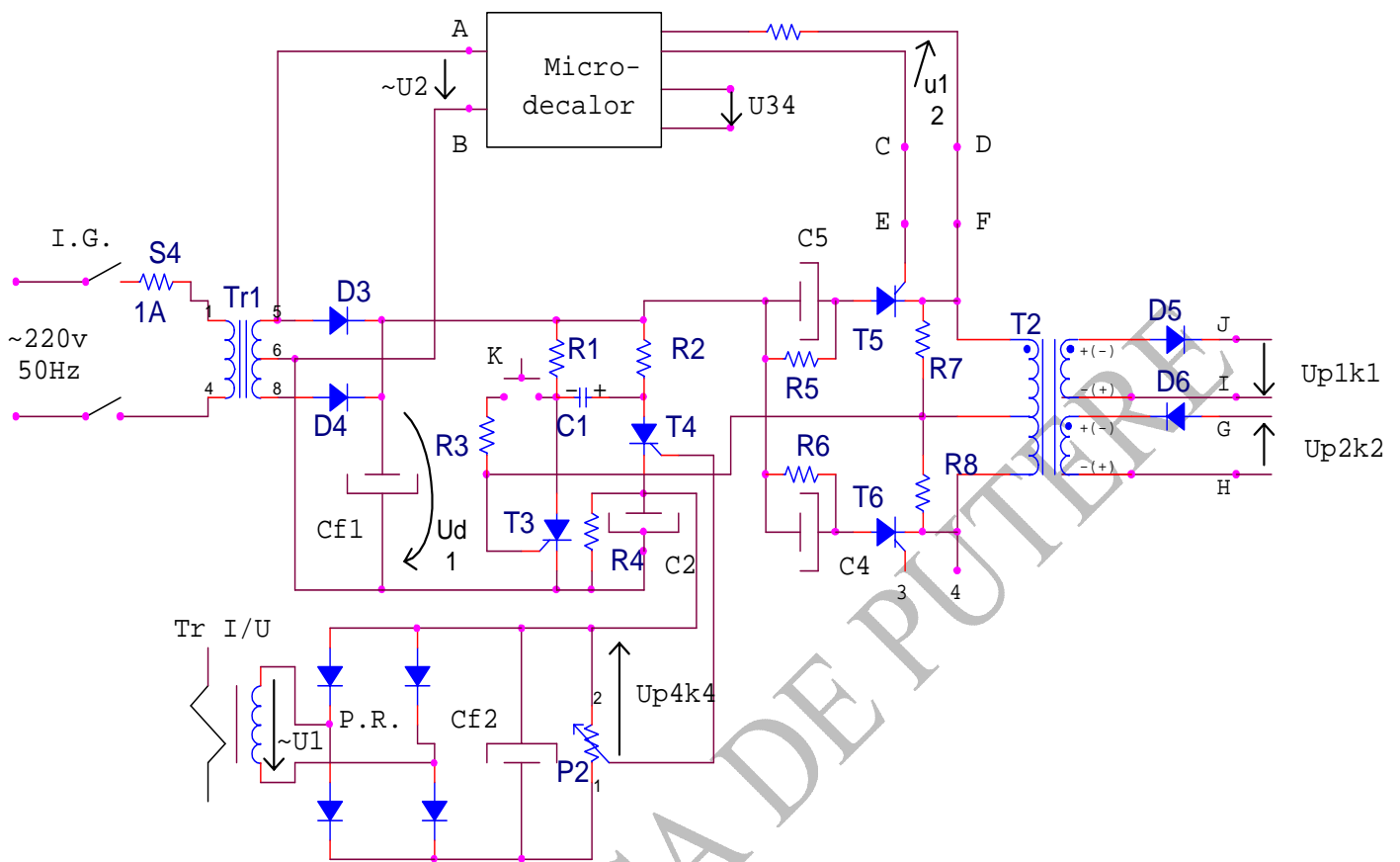


Fig.3

În momentul t_1 tensiunea u_{12} , care se aplică între poartă și catodul tiristorului T_5 , devine pozitivă, iar tiristorul amorsează. Tensiunea la bornele condensatorului C_{f1} , U_{d1} , se aplică jumătății de sus primarului transformatorului Tr 2, întrucât condensatorul C_3 este descărcat. După încărcarea lui C_3 curentul prin T_5 este practic egal cu $\frac{U_{d1}}{R_5}$, valoare care trebuie să fie mai mică decât curentul de menținere, astfel încât C comută invers. Așadar primarul lui Tr 2 va fi parcurs de un impuls de curent.

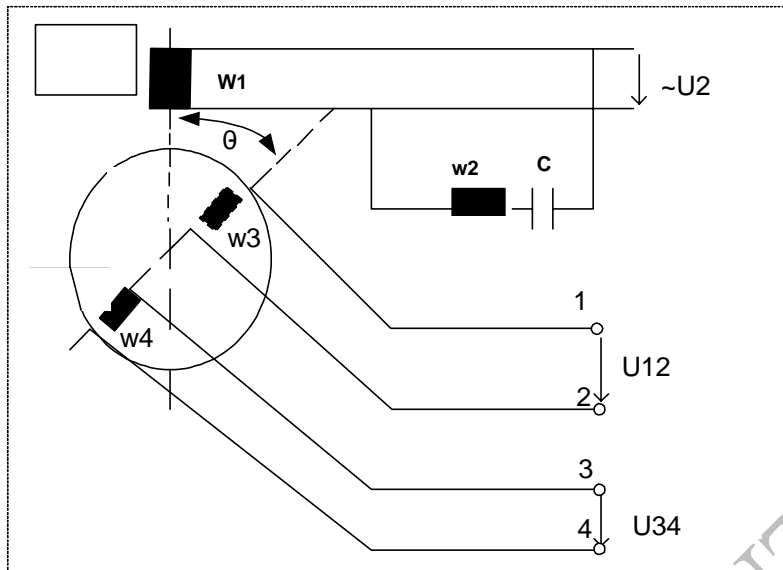


fig.4.a

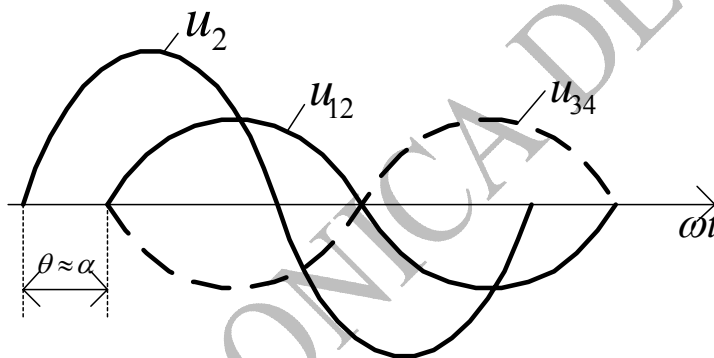


Fig. 4.b

Tensiunile induse în înfășurările secundare au polaritățile din fig.3 fără paranteze, determinând comutarea directă a tiristorului T_5 .

În momentul t_3 comută direct T_6 , care determină apariția unui impuls U_{p2k2} cu polaritatea din paranteze, respectiv amorsarea lui T.

Valoarea supracurentului la care se deconectează redresorul, se prescrie cu potențiometrul P_2 . În momentul în care curentul de sarcină stinge valoarea prescrisă, tensiunea u_{p4k4} devine suficient de mare astfel încât tiristorul T_4 comută direct. Tensiunea la bornele condensatorului C_1 polarizează invers tiristorul T_3 și acesta se va bloca întrerupând circuitul tensiunii U_{d1} . Prin aceasta nu se mai generează impulsurile U_{p1k1} și u_{p2k2} , iar curentul de sarcină devine nul.

4. Desfășurarea lucrării de laborator.

În laborator se va urmări atât ridicarea unor date experimentale cât și rezolvarea unor probleme teoretice legate de înțelegerea corectă a funcționării montajului. Se va respecta următoarea ordine de succesiune a operațiilor:

a) Se vor conecta în serie la bornele redresorului un reostat cu inductanță reglabilă. Inductanța reglabilă va fi simulată printr-un autotransformator;

b) Se desfac punțile C-E și D-F și cu ajutorul unui osciloscop se studiază modificarea defazajului dintre tensiunile u_2 și u_{12} atunci când se învârteste arborele microdecalorului;

c) Se refac punțile și se ridică caracteristica $U_d(\alpha)$ atât la sarcina rezistivă cât și la sarcina inductivă. Unghiul α se determină din forma de undă a tensiunii U_d ;

d) Se oscilografiază tensiunile u_2, u_{12} și u_{p2k2} , interpretându-se rezultatele;

e) Se studiază modificarea formei de undă a curentului de sarcină la sarcini inductive.

În partea a doua a lucrării se va răspunde la următoarele întrebări:

a – care este rolul diodelor D_2 și D_3 și care sunt tensiunea inversă maximă și curentul maxim al acestor diode ($R_6 = 6k\Omega, R_{17} = 18k\Omega$).

b – Care este rolul diodei D_4 .

c – Care este rolul rezistorului R_{11} și cum se dimensionează.

d – În funcție de elementele montajului, care este amplitudinea impulsului cules de pe colectorul lui T_6 .

f – Dacă timpul τ va permite verificați teoretic fazarea impulsurilor dedusă experimental.

NOTĂ Atenție nu stingeți bornele metalice după cuplarea la rețea. Nu efectuați nici o modificare a circuitului cu instalația sub tensiune.